

# DATENBLATT

## Randdämmstreifen

Typ PE-B Rücken selbstklebend

Stand 10/24 Technische Änderungen vorbehalten!



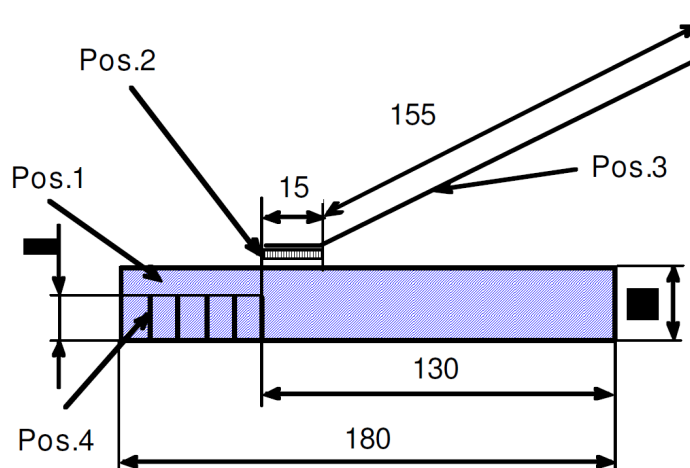
### Normen:

DIN EN 1264  
DIN EN 18560

### Eigenschaften:

- aus geschlossenzelligem Polyethylenweisschaum
- mit seitlich angeschweißter extrabreiter Folienschürze, und vorbereiteter Abreißschlitzung
- mit selbstklebendem Rücken zur einfachen Befestigung
- frei von halogenierten Treibmitteln (FCKW & HFCKW)
- keine Chlorparaffine und PBDE

TECHNISCHE DATEN	ART.-NR. 5008080	ART.-NR. 5008029
Verpackungseinheit	100m/PE-Beutel / (Rolle 25 m)	100 m/PE-Beutel (Rolle 25 m)
Länge	25 m	25 m
Nennstärke / Stärke	8 mm	10 mm
Höhe	160 mm	100 mm
Farbe	blau	blau
Brandverhalten RtF nach DIN 4102-1	B 2	B 2



- Pos. 1: PE-Schaum  
Pos. 2: Schweißklebung  
Pos. 3: PE-Folie 0,03 mm  
Pos. 4: 5 Schlitzungen 5 x 10 mm